

Suburbano
Suburban
CIVIC V3



Asiento de pasajero
Passenger seat



Seating - on a higher level.



CIVIC V3

- Máximo confort y privacidad
- Seguridad para el pasajero
- Mejor aprovechamiento de los espacios
- Reduce el paso entre asientos
- Fácil mantenimiento y vida larga del asiento
- Funcionalidad práctica y sólida a los operadores

Respaldo de espesor reducido con reducción progresiva de anchura con la altura. Cojín espacioso y mullido íntegramente en espuma. Amplio cabezal de diseño ergonómico integrado en el respaldo. Fundas de fácil cambiar, carcassas anti-vandálicas. Todos los elementos son modulares.

EQUIPAMIENTO STANDARD:

- Carcassas anti-vandálicas
- Inclinación respaldo 108°
- Apoyacabezas V3
- Asa lateral color negro
- Cojín, respaldo y apoyacabezas tapizados en moqueta
- Fundas intercambiables

OPCIONALES:

- Inclinación respaldo 102°
- Tapa superior, color negro o amarillo
- Asa lateral color amarillo
- Apoyacabezas tapizado en PVC
- Logotipo bordado
- Brazo codera o elevable (pasillo o costado)
- Soporte de barra diámetro 33 o 35 mm
- Cinturón de seguridad enrollable 2 y 3 puntos
- Cojín rebajado
- Respaldo menos espesor
- Apoya maletas
- Pata pasillo / sujeción costado
- Cantilever
- Plataforma abatible con pestillo
- Plataforma desmontable con pestillo
- Plaza individual o MUKI

OTROS OPCIONALES BAJO CANTIDADES MÍNIMAS:

- Colores personalizados de asidero y carcassas respaldo
- Tapizados en combinación de pieles y textiles

STANDARD EQUIPMENT:

- Anti-vandal backrest shell
- Backrest inclination 108°
- Integrated trimmed headrest
- Lateral handgrip at headrest in black colour
- Cushion, backrest and headrest fully trimmed in moquette
- Interchangeable seat covers

OPTIONAL:

- Backrest inclination 102°
- Backrest top cover in black or yellow
- Lateral handgrip at headrest in yellow colour
- Upholstered headrest in PVC
- Embroidered logo
- Hip restraint or fold-up armrest (aisle or wall side)
- Hand pole connector 33 or 35 mm
- Retractable safety belt, 2 pt or 3 pt
- Extra thin cushion
- Extra thin backrest
- Luggage restraint
- Aisle side pedestal / wall side fixation
- Cantilever
- Hinged platform with lock
- Removable platform with lock
- Individual places or MUKI seat

OTHER OPTIONS SUBJECT TO MINIMUM QUANTITIES:

- Customised colour backrest shell and handgrip
- Trimmed in leather-textile combinations



PESO - 21,7 kg asiento doble (con 1 pata y sujeción pared)
Opcional: 17,6 kg en versión estructura ligera sin cinturón

WEIGHT - 21,7 kg double seat (with one pedestal and one side fixing)
Optional: 17,6 kg light weight version w/o safety belts



2PT safety belt



3PT safety belt



Light weight version

CIVIC V3

- Provides at once, the maximum comfort
- Greater security to the passenger
- Optimum use of space
- Maximises seat pitches
- Simple maintenance of parts
- Solid and practical performance to operators

Slimmed down backrest with progressive width reduction to height form floor level. Massive and comfortable cushion build in foam. Stylish and ergonomic handgrip integrated in the backrest. Easily replaceable covers and anti vandal rear shell. All elements of modular construction.



ACCESORIOS / ACCESSORIES



- Tapizados en cuero
- Leather upholstery



- Plaza MUKI
- MUKI seat



- Cinturón 2p enrollable
- Retractable 2pt safety belt



- Cinturón 3pt enrollable
- Retractable 3pt safety belt



- Soporte de barra
- Hand pole connector



- Brazo elevable
- Fold-up armrest



- Brazo codera
- Hip restraint

Suburbano Suburban CIVIC V3

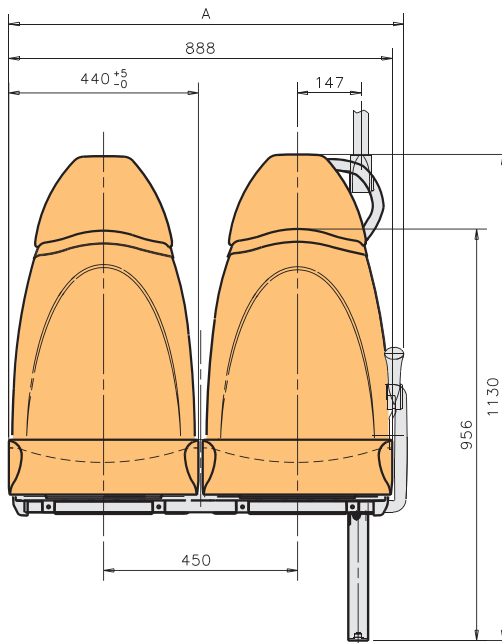
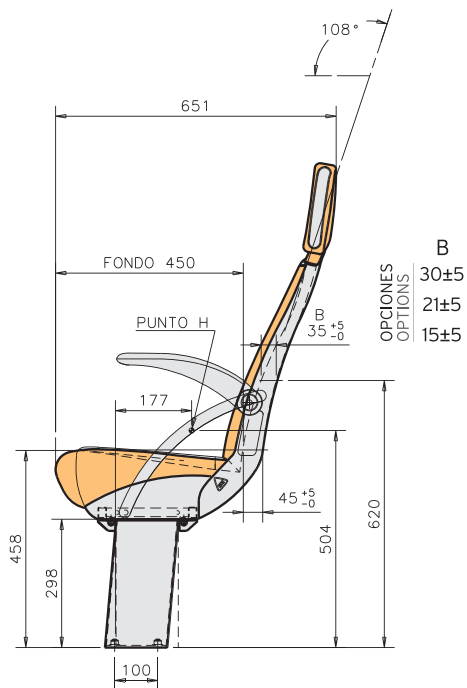
Asiento de pasajero
Passenger seat

Hecho en materiales reciclables y homologado de acuerdo a las Normativas y Directivas Europeas vigentes.

All materials are recyclable and certified in accordance with European Directives.

Sujeto a modificaciones técnicas.
Edición 02/2014

Subject to technical modifications.
Updated 02/2014



Cotas en mm / Dimensions in mm

	A	
Brazo elevable / Fold up armrest	920	
Brazo codera / Hip restraint	928	
(*) Brazo codera metido / Hip restraint, narrow	918	(*) Opcional / Opcion