

Suburbano
Suburban
CIVIC V2



Asiento de pasajero
Passenger seat



Seating - on a higher level.



CIVIC V2

- Mayor confort y privacidad para el pasajero
- Brinda seguridad y fácil soporte durante el viaje
- Mejor aprovechamiento de los espacios
- Asiento polivalente en su aplicación y uso
- Fácil mantenimiento y vida larga de uso
- Funcionalidad práctica y sólida a los operadores

Respaldo de espesor reducido con reducción progresiva de anchura con la altura. Cojín espacioso y mullido íntegramente en espuma. Amplio y ergonómico asidero, integrado en el diseño. Fundas fácilmente recambiables y carcasas anti-vandálicas. Construcción totalmente modular.

EQUIPAMIENTO STANDARD:

- Carcasas anti-vandálicas
- Inclinación respaldo 108°
- Asidero superior integrado, color negro
- Cojín y respaldo tapizado en moqueta o PVC
- Fundas intercambiables

STANDARD EQUIPMENT:

- Anti-vandal backrest shell
- Backrest inclination 108°
- Integrated handgrip in black colour
- Cushion and backrest fully trimmed in moquette or artificial leather
- Interchangeable covers

OPCIONALES:

- Inclinación respaldo 102°
- Tapa superior, color negro o amarillo
- Logotipo bordado
- Brazo codera o elevable (pasillo o costado)
- Soporte de barra diámetro 33 o 35 mm
- Cinturón de seguridad enrollable 2 puntos
- Cojín rebajado
- Respaldo menos espesor
- Apoya maletas
- Pata pasillo / sujeción costado
- Cantilever
- Plataforma abatible con pestillo
- Plataforma desmontable con pestillo
- Plaza individual o MUKI

OPTIONAL:

- Backrest inclination 102°
- Backrest top cover, black or yellow colour
- Embroidered logo
- Hip restraint or fold up armrest (aisle side or wall side)
- Hand pole connector 33 or 35 mm
- Retractable 2 pt safety belt
- Extra thin cushion
- Extra thin backrest
- Luggage restraint
- Aisle side pedestal / wall side fixation
- Cantilever
- Hinged platform with lock
- Removable platform with lock
- Individual places or MUKI seat

OTROS OPCIONALES BAJO CANTIDADES MÍNIMAS:

- Colores personalizados de asidero y carcasa respaldo
- Tapizados en combinación de pieles y textiles

OTHER OPTIONS SUBJECT TO MINIMUM QUANTITIES:

- Customised colours of backrest shell and handgrip
- Covers in leather and textile combinations



PESO - 21,3 kg asiento doble (con 1 pata y sujeción pared)
Opcional: 17,2 kg en versión estructura ligera sin cinturón

WEIGHT - 21,3 kg double seat (with 1 pedestal and side fixing)
Optional: 17,2 kg in light weight version w/o safety belt



2PT safety belt



RMP width place



Light weight version



Fold up armrest

CIVIC V2

- New levels of comfort and space
- Provides safe and easy support during travel
- Maximises seat pitches
- Polyvalent seat in use and application
- Simple maintenance of parts and durability
- Practical functionality for the operator

Slimmed down backrest with progressive width reduction with height form floor level. Massive and comfortable cushion build in mould foam. Stylish and ergonomic handgrip integrated in the backrest. Easily replaceable covers and anti vandal rear shell. All elements of modular construction.



ACCESORIOS / ACCESSORIES



- Plaza MUKI
- MUKI seat



- Asidero amarillo
- Yellow handgrip



- Tapa superior
- Top cover



- Soporte de barra
- Hand pole connector



- Cinturón 2pt enrollable
- Retractable 2pt safety belt



- Brazo elevable
- Fold-up armrest



- Brazo codera
- Hip restraint

Suburbano Suburban CIVIC V2

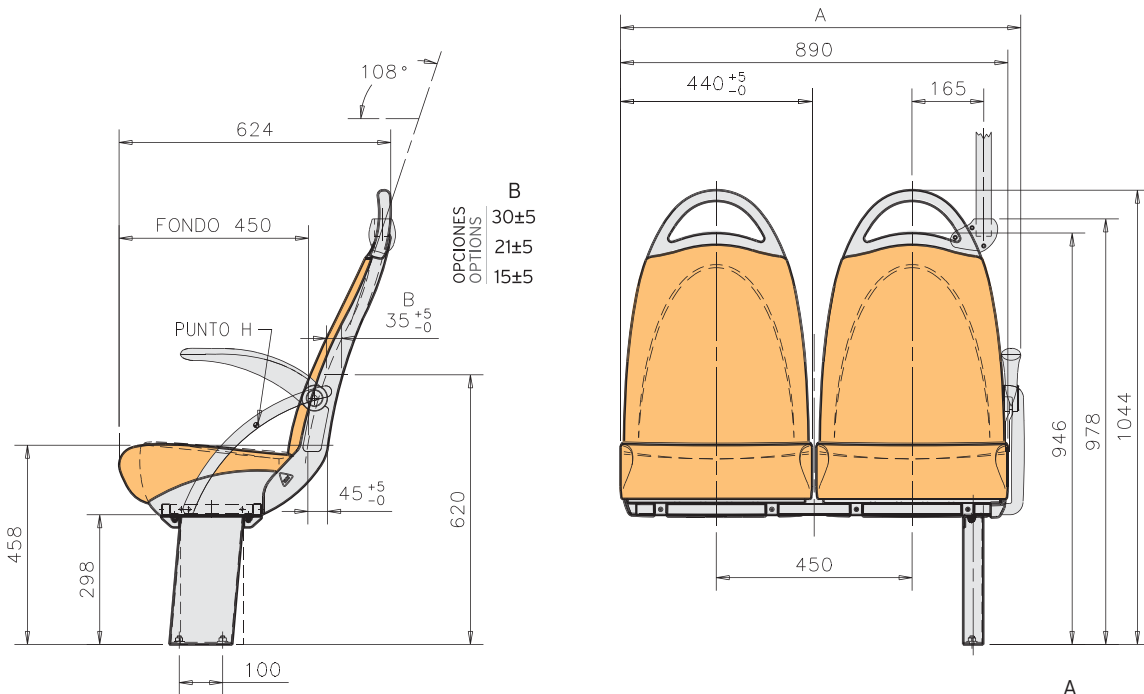
Asiento de pasajero
Passenger seat

Hecho en materiales reciclables y homologado de acuerdo a las Normativas y Directivas Europeas vigentes.

All materials are recyclable and certified in accordance with European Directives.

Sujeto a modificaciones técnicas.
Edición 02/2014

Subject to technical modifications.
Updated 02/2014



Cotas en mm / Dimensions in mm

	A
Brazo elevable / Fold up armrest	920
Brazo codera / Hip restraint	928
(*) Brazo codera metido / Hip restraint, narrow	918

(*) Opcional / Opcion