

Suburbano
Suburban
CIVIC VO



Asiento de pasajero
Passenger seat



Seating - on a higher level.



CIVIC VO

- Confortable y espacioso para el pasajero
- Brinda seguridad y fácil soporte durante el viaje
- Mejor aprovechamiento de los espacios
- Asiento polivalente en su aplicación y uso
- Fácil mantenimiento y vida larga del asiento
- Funcionalidad práctica y sólida para el operador

Respaldo de espesor reducido con disminución progresiva de anchura con la altura. Cojín ergonómico de gran amplitud y reducido espesor. Asidero de diseño amplio y ergonómico, integrado en el diseño que permite una optima visibilidad. Fundas de fácil recambio, carcassas anti-vandálicas. Todos los elementos son modulares.

EQUIPAMIENTO STANDARD:

- Carcassas anti-vandálicas
- Inclinación respaldo 108°
- Asidero superior integrado, color negro
- Cojín y respaldo tapizado en moqueta o PVC
- Fundas intercambiables

STANDARD EQUIPMENT:

- Anti-vandal backrest shell
- Backrest inclination 108°
- Integral handgrip, black colour
- Cushion and backrest fully trimmed in moquette or artificial leather
- Interchangeable covers

OPCIONALES:

- Inclinación respaldo 102°
- Asidero superior integrado, color amarillo
- Tapa superior, color negro o amarillo
- Apoyacabezas V3
- Logotipo bordado
- Brazo codera o elevable (pasillo o costado)
- Soporte de barra diámetro 33 o 35 mm
- Cinturón de seguridad ventral 2 puntos (tipo avión)
- Cojín rebajado
- Respaldo menos espesor
- Apoya maletas
- Pata pasillo / sujeción costado
- Cantilever
- Plataforma abatible con pestillo
- Plaza individual o MUKI

OPTIONAL:

- Backrest inclination 102°
- Integral handgrip, yellow colour
- Backrest top cover, black or yellow colour
- Headrest V3
- Embroidered logo
- Hip restraint or fold-up armrest (aisle or wall side)
- Hand pole connector 33 or 35 mm
- Inertia 2pt safety belt (airplane type)
- Extra thin cushion
- Extra thin backrest
- Luggage restraint
- Aisle side pedestal / wall side fixation
- Cantilever
- Hinged frame with lock
- Individual places or MUKI seat

OTROS OPCIONALES BAJO CANTIDADES MÍNIMAS:

- Colores personalizados de asidero y carcassa respaldo
- Tapizados en combinación de pieles y textiles

OTHER OPTIONS SUBJECT TO MINIMUM QUANTITIES:

- Customised colour backrest shell and handgrip
- Trimmed in leather-textile combinations



PESO - 20,3 kg asiento doble (con 1 pata y fijación pared)
Opcional: estructura más ligera para versión sin cinturón

WEIGHT - 20,3 kg double seat (with 1 pedestal and wall fixation)
Optional: light weight version w/o safety belt



2PT safety belt



Fold up armrest



Light weight version



RMP width place

CIVIC VO

- High level of comfort and space
- Provides safe and easy support during travel
- Maximises seat pitches
- Simple maintenance of parts
- Practical functionality for the operator

Slimmed down backrest with progressive width reduction to height from floor level. Massive and comfortable cushion build in foam. Stylish and ergonomic handgrip integrated in the backrest allows optimum visibility. Easily replaceable covers and anti vandal rear shell. All elements of modular construction.



ACCESORIOS / ACCESSORIES



- Plaza MUKI
- MUKI seat



- Apoyacabezas V3
- Headrest V3



- Tapa superior
- Top cover



- Soporte de barra
- Hand pole connector



- Cinturón 2pt ventral
- Inertia safety belt



- Brazo elevable
- Fold-up armrest



- Brazo codera
- Hip restraint

Suburbano Suburban CIVIC VO

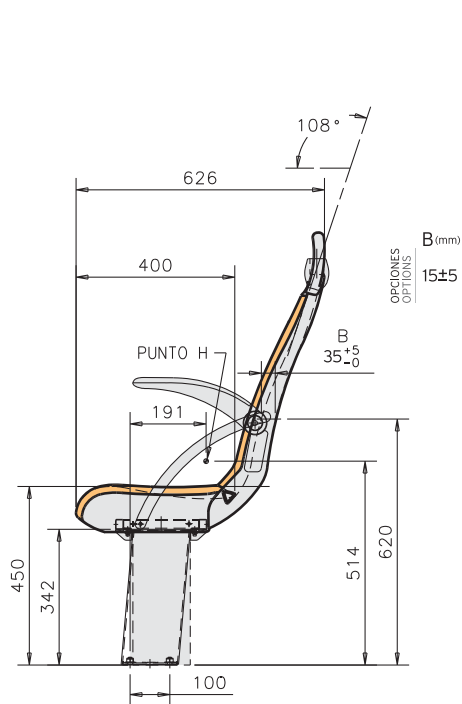
Asiento de pasajero
Passenger seat

Hecho en materiales reciclables y homologado de acuerdo a las Normativas y Directivas Europeas vigentes.

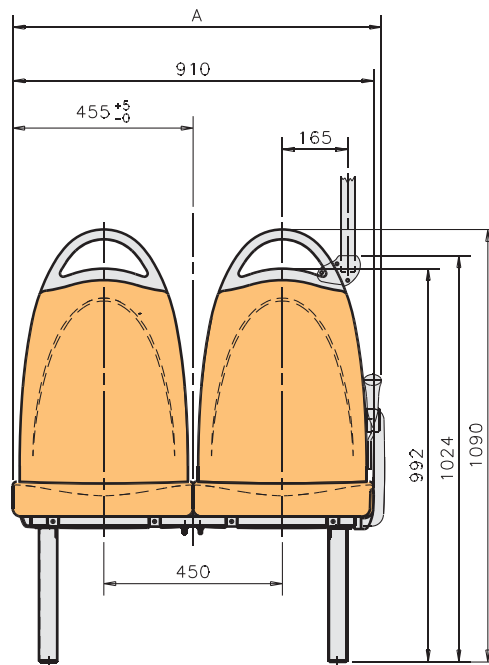
All materials are recyclable and certified in accordance with European Directives.

Sujeto a modificaciones técnicas.
Edición 02/2014

Subject to technical modifications.
Updated 02/2014



Cotas en mm / Dimensions in mm



	A	
Brazo elevable / Fold-up armrest	930	
Brazo codera / Hip restraint	938	
(*) Brazo codera metido / Hip restraint, narrow	928	(*) Opcional / Opcion