

VIP  
VIP



# IRATI IMPERIAL

Asiento de pasajero  
Passenger seat



Seating - on a higher level.



## IRATI IMPERIAL

- Gran lujo en autocares VIP
- Encanto y elegancia al nivel de la excelencia
- Atmosfera de comodidad y belleza
- Únicamente 3 pasajeros por fila
- Consola central con apoyabrazos dobles

Asiento de gran lujo para autocares VIP, destinados a servicios exclusivos preferentes y/o especiales que demandan lo máximo.

Destacan por su sobre-dimensión y doble apoyabrazos por plaza y permiten disfrutar de total amplitud e independencia en el asiento, con únicamente 3 pasajeros por fila.

### EQUIPAMIENTO ESTÁNDAR:

- Tapizado en piel con sobre-acolchado extra tipo "Epoca" ó "Supreme"
- Gran apoyacabezas
- Apoyabrazos lateral, pasillo y central tapizados
- Compacto con asidero, perchero y cenicero extraíble
- Consola central
- Reclinable multiposicional resorte de gas
- Revistero de red
- Apoyapiés "R" 2 posiciones
- Rodapiés trasero tapizado

### OPCIONALES:

- Pre-instalación de audio
- Cinturón de seguridad enrollable 2 puntos
- Reposapiernas
- Posavasos
- Mesita solidaria
- Mesita independiente
- Papelera
- Iluminación en pata
- USB / Enchufe 220V

### OPCIONALES DE TAPICERÍA:

- Vivos en piel (solo en acolchado Epoca)
- Tira almohadilla / apoyanucas Comfort
- Logotipo bordado o grabado

### STANDARD EQUIPMENT:

- Upholstered in leather with extra bolster cushions in "Epoca" or "Supreme" style.
- Height adjustable headrest
- Upholstered side, aisle and central armrest
- Compact double handle with removable ashtray and coat hanger
- Central console
- Multipositional inclination gas spring
- Magazine holder
- Adjustable 2 position foot-rest
- Upholstered rear kick board

### OPTIONS:

- Audio installation
- Retractable safety belt, 2pt
- Leg rest
- Drinks holder
- Small table
- Independent table
- Litter bin
- Light in pedestal
- USB / socket 220V

### TRIMMING OPTIONALS:

- Piping in leather (only Epoca style)
- Small pillow Comfort
- Embroidered logotypes / prints in leather



**PESO** - Por plaza doble tapizado en piel, pata y sujeción costado  
55 kg versión Epoca / 58 kg versión Supreme

**WEIGHT** - Per leather trimmed double seat with pedestal and side fixing  
55 kg Epoca version / 58 kg Supreme version



2PT safety belt



Audio



Hanger



Colour combinations

## IRATI IMPERIAL

- Excellent comfort in First Class coaches
- Luxurious equipment, charm and elegance
- Atmosphere of comfort
- Only 3 passengers per row
- Central tray apartment with double armrests

Seats of excellent comfort for 'First Class', premier and specialized services, which demand the greatest exclusivity.

Extra oversize width seats with double central armrest, to allow full enjoyment of maximum individual space and security, with only 3 passengers per row.



## ACCESORIOS / ACCESSORIES



- Apoyabrazos central / costado
- Armrest central / side



- Consola central
- Central console



- Audio pre-instalación
- Audio installation



- Reposapiernas
- Legrest



- Revistero
- Magazine net



- Mesita solidaria
- Small table



- Apoyapiés 2 pos
- Footrest 2 positions



- Papelera
- Litter bin

VIP  
VIP

# IRATI IMPERIAL

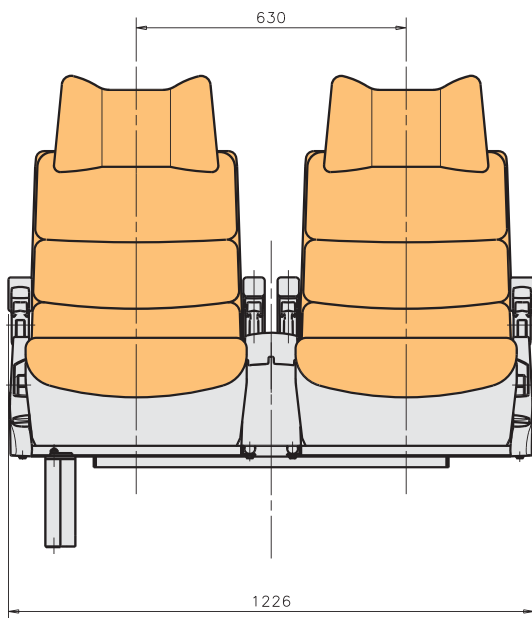
Asiento de pasajero  
Passenger seat

Hecho en materiales reciclables y homologado de acuerdo a las Normativas y Directivas Europeas vigentes.

All materials are recyclable and certified in accordance with European Directives.

Sujeto a modificaciones técnicas.  
Edición 02/2014

Subject to technical modifications.  
Updated 02/2014



Cotas en mm / Dimensions in mm

