

Urbano
Urban
CityLite



Asiento de pasajero
Passenger seat



Seating - on a higher level.



CityLite

- Animación de ambientes mediante juego de colores
- Nivel de ergonomía y confort óptimos para el usuario
- Optimización de espacios de uso para el viajero
- Higiénico y seguro
- Mantenimiento simple y económico
- Garantía de funcionalidad anti-vandálica

Carcasas de colores ensambladas sobre una estructura metálica interior de alta resistencia. Amplio asidero superior con soporte de barra ajustable. Construido en materiales ligeros destaca por su aspecto estilizado, versatilidad, peso reducido y alta resistencia anti-vandálica. Los cojines y respaldos tapizados son fácilmente reemplazables.

EQUIPAMIENTO ESTÁNDAR:

- Carcasas en material ABS + PC
- Carcasa frontal en gris G30 y trasera en gris G10
- Colgador del mismo color que carcasa trasera
- Asidero integrado (o a petición, tapa superior para asientos traseros o enfrentados espalda contra espalda)
- Anchura asiento según normativa PMR

OPCIONALES:

- Carcasas en material ABS (bajo pedido mínimo)
- Carcasas frontal y trasera en grises según tabla
- Carcasas en cualquier color RAL (bajo pedido mínimo)
- Tapa trasera en lugar de colgador, del mismo color que carcasa trasera
- Asidero y tapa superior en verde, azul, naranja o rojo
- Brazo codera en gris
- Brazo ascendente con el cuerpo en gris y almohadilla en gris o rojo
- Soporte de barra en gris G29
- Cojines y respaldos tapizados en moqueta o PVC, con o sin acolchado, ancho estándar o PMR
- Cinturón de seguridad enrollable 2 puntos
- Orificio evacuación agua en carcasa
- Pata pasillo y fijación pared
- Cantilever
- Plataforma abatible con pestillo
- Audio pre-instalación
- Plaza individual o doble
- Plaza MUKI en la misma tecnología que la estándar



Matriz de colores

Colours matrix

S = Color de serie / Series colour

	Carcasas / Shells			Asideros y brazos / Handgrips & armrests				Otros / Others				
	G30: Gris Seda Grey Silk RAL 7044	G10: Gris A Grey A RAL 7042	G03: Gris B Grey B RAL 7043	G03: Gris B Grey B RAL 7043	V07: Verde Green RDS 110 70 60	A63: Azul Blue NCS S3560-R80B	R07: Naranja Orange NCS s0585-y30R	R09: Rojo Señal Red Signal RAL 3001	G12: Gris Grafito Graphite Grey RAL 7024	G06: Gris Metalizado Grey Metallic	G02: Gris Polvo Dusty Grey RAL 7037	G29: Gris Claro Light Grey RAL 7035
Carcasa frontal / Front shell	● S	●										
Carcasa trasera / Rear shell		● S	●									
Asidero - Tapa superior / Handgrip / Top cover				●	● S	●	●	●				
Brazo codera / Hip restraint									●			
Almohadilla brazo ascendente / Fold-up armrest top								●	● S			
Cuerpo brazo ascendente / Fold-up armrest frame											●	
Soporte de barra / Hand pole connector												●
Patas y fijaciones / Pedestals and fixations										●		

PESO - 12,8 kg asiento doble sin tapizar sin pata ni fijación. (12 kg en ABS)

WEIGHT - 12,8 kg double seat w/o trimming, w/o pedestal, w/o wall fixation. (12 kg in ABS)



2PT safety belt



Audio



Hanger



Colour combinations

CityLite

- Vivid atmosphere with play of colours
- Optimum comfort and ergonomics for passenger
- Optimization of passenger usage spaces
- Hygienically and safe
- Simple and economical maintenance
- Anti-vandal functionality guaranteed

Contrasting colour shells mounted on a high strength internal metal structure. Incorporating a wide hand-grip with adjustable hand pole support. Built in light weight materials, it is distinguished by its striking stylish design, versatility, low weight and high anti-vandal resistance. The upholstered cushions and backrests can be easily replaced.

STANDARD EQUIPMENT:

- Shells in ABS + PC
- Front shell in grey G30 y rear one in grey G10 colour
- Hanger (in rear shell colour)
- Integrated handgrip (or upon request, top cover for rear or back-to-back seats)
- Seat width as to RMP norm

OPTIONS:

- Shells in material ABS (minimum volume required)
- Front / rear shells in grey colours as shown in colour matrix
- Shells in any customer choice RAL colour (minimum volume required)
- Rear cover plate in lieu of hanger (in rear shell colour)
- Handgrip and top cover in green, blue, orange or red
- Hip restraint in grey
- Fold-up armrest with armrest frame in grey and top in grey or red
- Hand pole connector in grey G29
- Upholstered cushion and backrest in moquette or PVC, with or w/o padding, standard or RMP width
- Retractable 2pt safety belt
- Drain hole in shell
- Aisle side pedestal / wall fixation
- Cantilever
- Folding platform with lock
- Audio pre-installation
- Single or double place
- MUKI seat build in the same technology as the standard one



ACCESORIOS / ACCESSORIES



- Plaza MUKI
- MUKI seat



- Tapa superior
- Top cover



- Colgador
- Hanger



- Soporte de barra
- Hand pole connector



- Cinturón 2pt enrollable
- Retractable 2pt safety belt



- Brazo ascendente
- Fold-up armrest



- Brazo codera
- Hip restraint

Urbano Urban CityLite

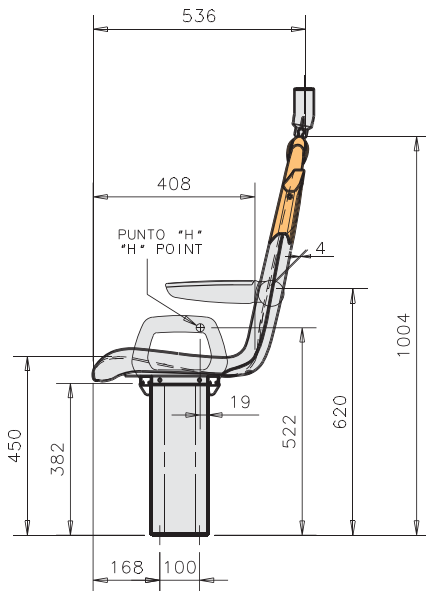
Asiento de pasajero
Passenger seat

Hecho en materiales reciclables y homologado de acuerdo a las Normativas Y Directivas Europeas vigentes.

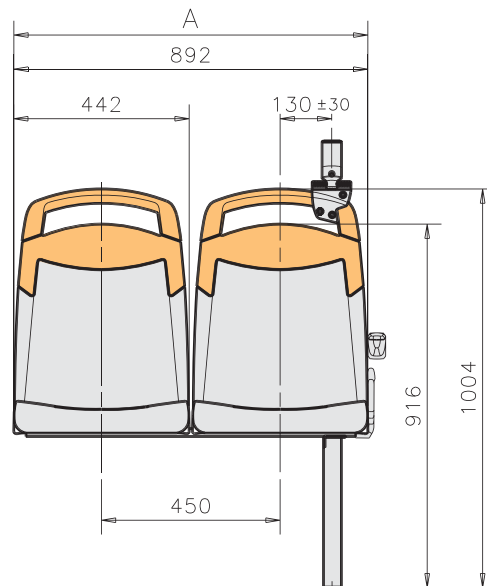
All materials are recyclable and certified in accordance with European Directives.

Sujeto a modificaciones técnicas.
Edición 02/2014

Subject to technical modifications.
Updated 02/2014



Cotas en mm / Dimensions in mm



	A
Brazo ascendente / Fold-up armrest	937
Brazo codera / Hip restraint	910