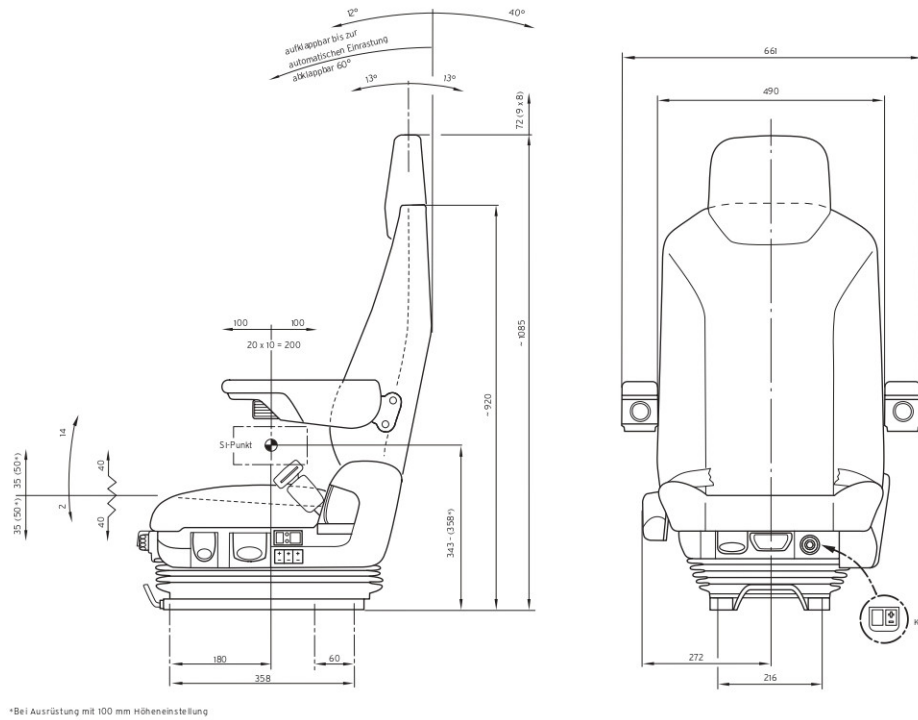




# SCHEMA TECNICA



## CARATTERISTICHE SEDILE

- 1 MOLLEGGIO MECCANICO
- 2 REG. PESO MANUALE
- 3 REG. ALTEZZA
- 4 REG. INCLINAZIONE
- 5 RIV. TESSUTO NERO/ARGENTO

## OPTIONAL SEDILE

- 1 BRACCIOLO DX
- 2 BRACCIOLO SX
- 3 POGGIATESTA

Distributore ufficiale Italia



isri-distrib-italia@cierreabus.it