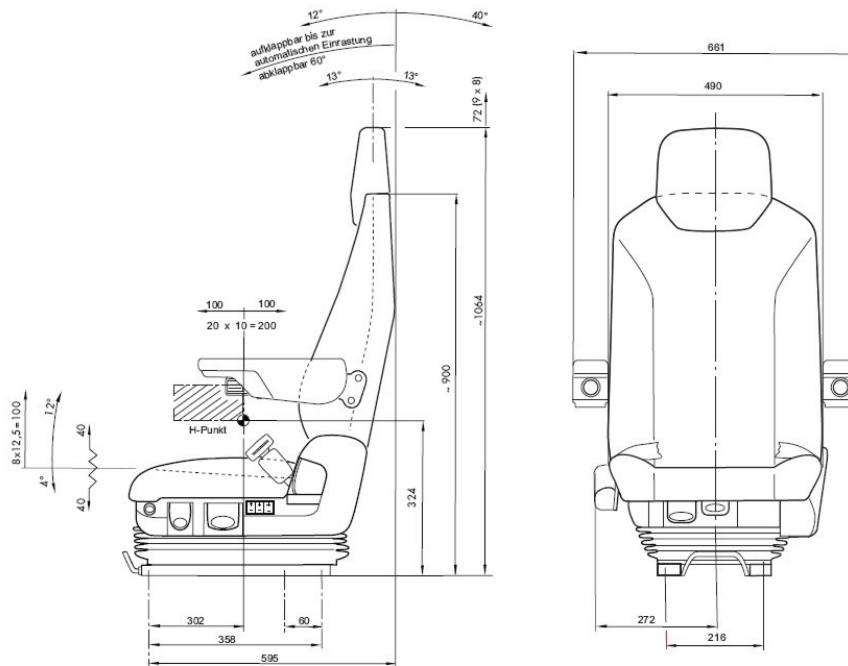




SCHEMA TECNICA

CI ERRE A
Riambi Autobus



CARATTERISTICHE SEDILE

- 1 COMANDI LATO SINISTRO
- 2 MOLLEGGIO ORIZZONTALE
- 3 REGOLAZIONE ORIZZONTALE
- 4 DISCESA RAPIDA
- 5 REGOLAZIONE ALTEZZA
- 6 REGOLAZIONE PESO
- 7 REGOLAZIONE LOMBARE (LWS)
- 8 REGOLAZIONE SCHIENALE
- 9 REG. AVANZAMENTO CUSCINO
- 10 REG. INCLINAZIONE CUSCINO
- 11 COMANDO RISCALDAMENTO
- 12 CINTURA 3 PUNTI
- 13 POGGIATESTA ESTRAIBILE
- 14 TESSUTO NERO

OPTIONAL SEDILE

- 1 BRACCIOLO DESTRO
- 2 BRACCIOLO SINISTRO
- 3 PIASTRE ADATTAMENTO MISURA INTERASSE GUIDE

Distributore ufficiale Italia

ISRI® 
ISRINGHAUSEN

isri-distrib-italia@cierreabus.it