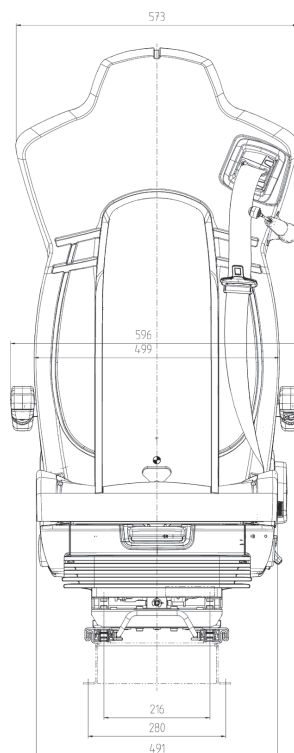
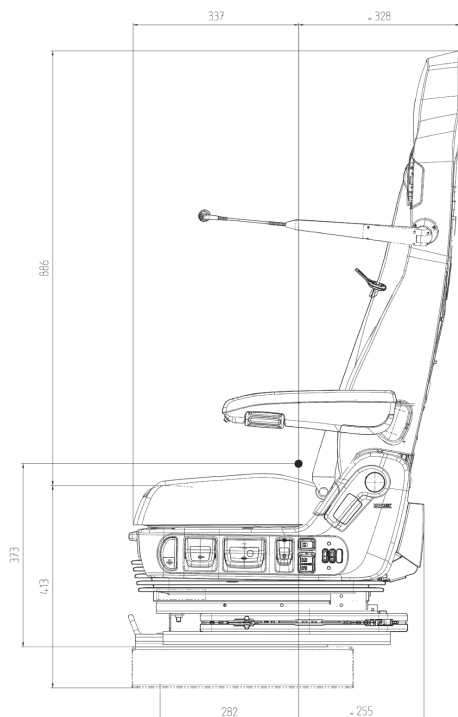




SCHEMA TECNICA

CI ERRE A
Pneumatici Autobus



CARATTERISTICHE SEDILE

- 1 COMANDI LATO DESTRO
- 2 CINTURA A 3 PUNTI INTEGRATA, INCROCIATA, CON SENSORE REGOLABILE IN ALTEZZA
- 3 REG. SCHIENALE
- 4 REG. SPALLIERA PNEUMATICA
- 5 REG. ALTEZZA 120 mm CON FUNZIONE MEMORIA
- 6 DISCESA RAPIDA
- 7 REG. AMMORTIZZATORE
- 8 REG. PROFONDITA' SEDUTA
- 9 REG. INCLINAZIONE
- 10 REG. ORIZZONTALE
- 11 REG. LOMBARE (IPS)

CARATTERISTICHE SEDILE

- 12 CLIMATIZZATO
- 13 PIASTRA GIREVOLE PNEUMATICA
- 14 PREDISPOSIZIONE MICROFONO
- 15 BRACCIOLO SINISTRO CON INTERRUOTORE MICROFONO

OPTIONAL SEDILE

- 1 BRACCIOLO DESTRO
- 2 PIASTRE ADATTAMENTO MISURA INTERASSE GUIDE

Distributore ufficiale Italia

ISRI® 
ISRINGHAUSEN

isri-distrib-italia@cierreabus.it