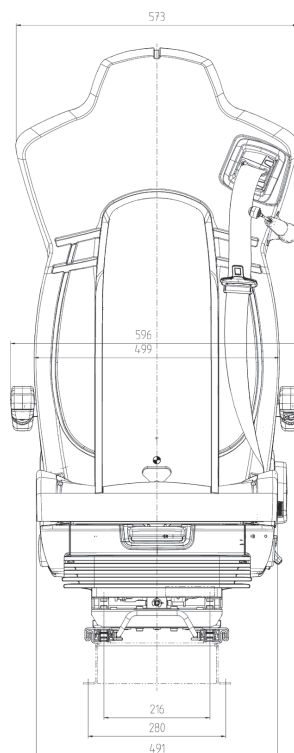
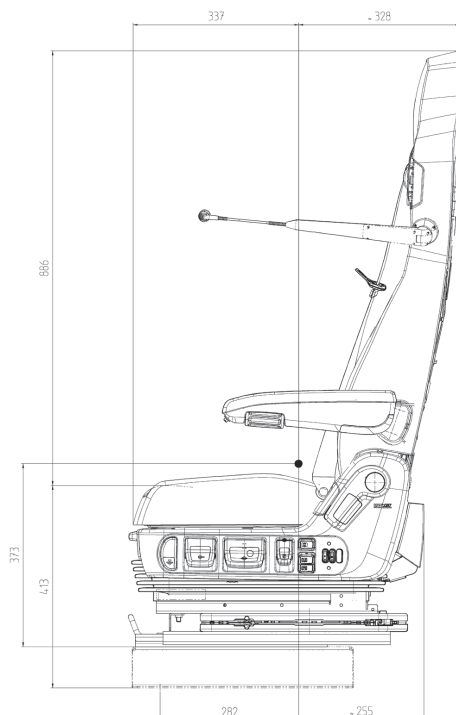




SCHEDA TECNICA

CI ERRE A
Pneumatische Aufbauten



CARATTERISTICHE SEDILE

- 1 COMANDI LATO SINISTRO
- 2 CINTURA A 3 PUNTI INTEGRATA REGOLABILE IN ALTEZZA CON SENSORE
- 3 REG. SCHIENALE
- 4 REG. SPALLIERA PNEUMATICA
- 5 REG. ALTEZZA 120mm CON FUNZIONE MEMORIA
- 6 DISCESA RAPIDA
- 7 REG. AMMORTIZZATORE
- 8 REG. PROFONDITA'
- 9 REG. IMCLINAZIONE
- 10 REG. ORIZZONTALE
- 11 REG. LOMBARE (IPS)

OPTIONAL SEDILE

- 1 BRACCIOLO DESTRO
- 2 BRACCIOLO SINISTRO
- 3 PIASTRE ADATTAMENTO MISURA INTERASSE GUIDE

Distributore ufficiale Italia

ISRI® 
ISRINGHAUSEN

isri-distrib-italia@cierreabus.it